

# Senzor ACR-4S0-L-002

Specifikace popisuje bezdrátový senzor čtyř impulsních vstupů S0 postavený na technologii LoRaWAN. V LoRaWAN sítích tento senzor vystupuje jako zařízení třídy A uzpůsobené pro bateriově napájené aplikace.

## Obecná specifikace a rozměry senzoru

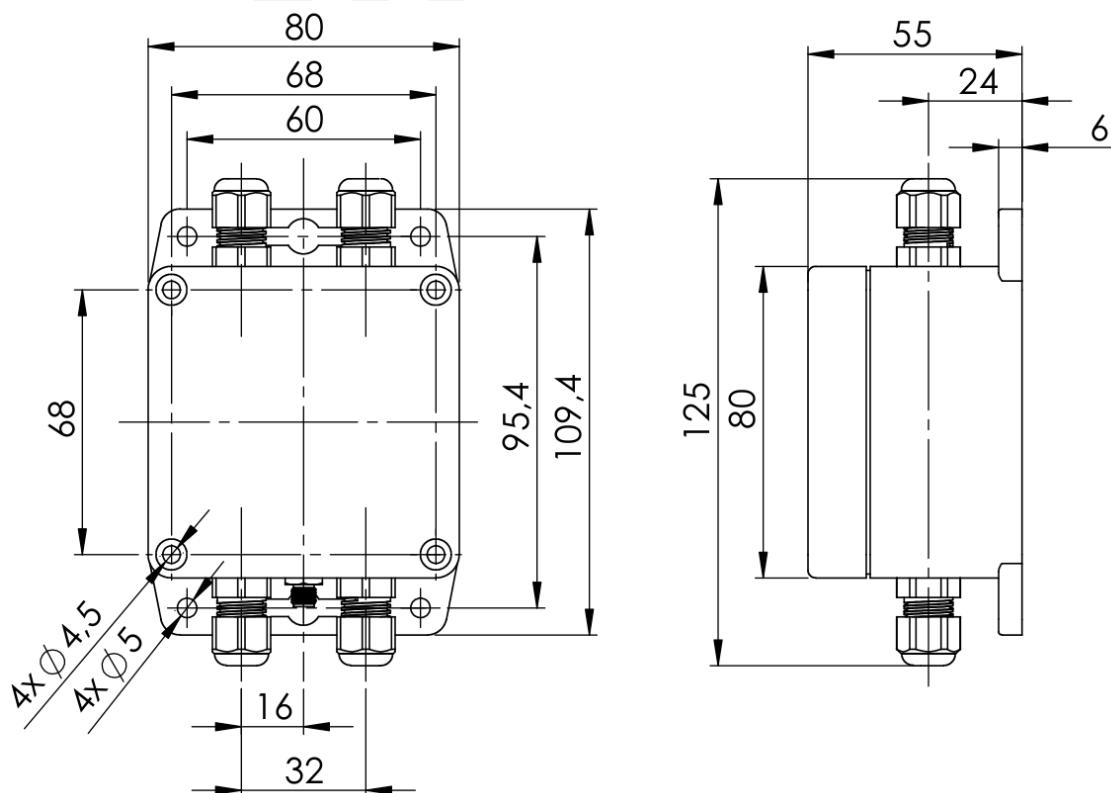
### Kryt

- krytí: IP65 (průchodky PG7)
- rozměry: 109 x 72 x 37 mm
- hmotnost: 129 g
- provozní teplota: od -20 °C do +80 °C

### Napájení

Výdrž baterie závisí na periodě odesílání naměřených dat, zvoleném spreading factoru (SF) a vysílacím výkonu (TXP).

- baterie: lithiová 3,6V AA/R6 (2600 mAh)
- spotřeba: průměrně 70  $\mu$ A (při vysílání 2x za den, SF = SF12/125 kHz, TXP = 14dBm)
- výdrž baterie: cca 4,5 let (při vysílání 2x za den, SF = SF12/125 kHz, TXP = 14dBm)



Obr. 1: Rozměry senzoru ACR-4S0-L-002

## Signalizace

Signalizace stavu zařízení je řešena pomocí LED.

- 2x modře - úspěšná inicializace zařízení
- 1x zeleně - úspěšné odeslání dat
- 1x červeně - neúspěšné odeslání dat

## Ovládání a konfigurace

Uvnitř senzoru je tlačítko, které umožňuje okamžitě odeslat senzorem naměřená data (asynchronně k činnosti vnitřních hodin senzoru). Senzor je možné konfigurovat prostřednictvím aplikace pro PC, nebo vzdáleně přes LoRaWAN síť.

## Specifikace bezdrátové komunikace

- technologie: LoRaWAN
- třída zařízení: A
- frekvence: 868 MHz
- anténa: externí přes SMA konektor (zisk dle použitého typu antény)

## Specifikace S0 vstupů

- 32-ti bitový čítač (až  $2^{32} = 4\,294\,967\,296$  pulzů)
- minimální délka pulzů je 30 ms