

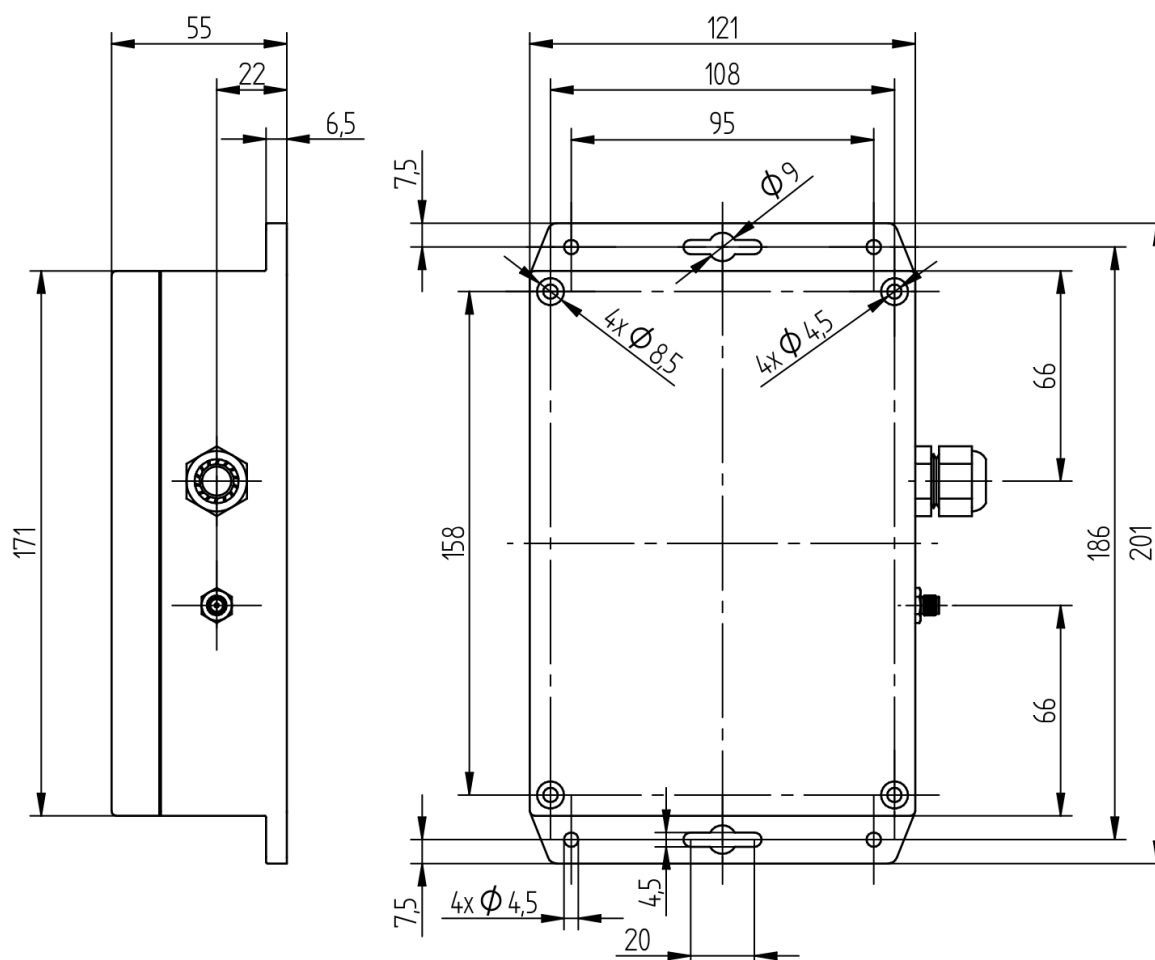
Převodník ACR-MB-L-001

Specifikace popisuje převodník kombinující technologie LoRaWAN a M-Bus. Převodník zajišťuje komunikaci s koncovými zařízeními, které komunikují s využitím technologie M-Bus. Činnost zařízení spočívá ve vyčtení dat z koncového zařízení, jejich případné modifikaci (výběr určité části vyčtených dat) a následného přeposlání dat prostřednictvím LoRaWAN sítě. V LoRaWAN sítích vystupuje tento převodník jako zařízení třídy A uzpůsobené pro bateriově napájené aplikace.

Obecná specifikace a rozměry převodníku

Kryt

- krytí: IP65 (průchodka PG9)
- rozměry: 201 x 122 x 55 mm
- hmotnost: 570 g
- provozní teplota: od -30 °C do +50 °C



Obr. 1: Rozměry převodníku ACR-MB-L-001

Napájení

Výdrž baterie závisí na periodě odesílání naměřených dat, zvoleném spreading factoru (SF) a vysílacím výkonu (TXP).

- baterie: lithiová 3,6V; velikost D (16000 mAh)
- spotřeba: průměrně 260 μ A
- výdrž baterie: až 7 let

Ovládání a konfigurace

Uvnitř převodníku je tlačítko, které umožňuje okamžitě vyčíst data z koncového zařízení a odeslat je přes LoRaWAN rozhraní (asynchronně k činnosti vnitřních hodin převodníku). Převodník je možné konfigurovat vzdáleně prostřednictvím LoRaWAN sítě nebo lokálně s použitím počítače, ke kterému se převodník připojí přes USB rozhraní. Konfigurace se provádí prostřednictvím několika typů konfiguračních rámců, které jsou popsány níže.

Rámec pro konfiguraci M-Bus rozhraní

Rámec slouží ke konfiguraci parametrů M-Bus rozhraní. Mezi tyto parametry patří:

- baudrate - rychlost komunikace
- parita - zabezpečení komunikace umožňující detekovat chyby v přenosu dat
- data bits - počet datových bitů
- stop bits - počet tzv. stop bitů

Rámec specifikující M-Bus dotazy

Rámec definuje sekvenci dotazů, které má převodník vůči koncovému zařízení při každém čtení dat provést za účelem vyčtení požadovaných dat. Dále umožňuje nastavit maximální počet opakování dotazu před tím, než bude vyčtení dat z koncového zařízení prohlášeno za neúspěšné a také čas (timeout), který určuje po jaké době budou jednotlivé pokusy o vyčtení dat prohlášeny za neúspěšné.

Rámec specifikující zpracování dat

Rámec definuje tzv. parsovací tabulku určující které části dat vyčtených z koncového zařízení se mají odeslat prostřednictvím LoRaWAN rozhraní.

Rámec specifikující interval odesílání dat

Rámec slouží k nastavení intervalu mezi pracovními cykly převodníku (vyčtení dat, zpracování dat, přeposlání dat přes LoRaWAN).

Rámec pro konfiguraci LoRaWAN rozhraní

Rámec slouží ke konfiguraci parametrů LoRaWAN rozhraní. Mezi tyto parametry patří:

- CNF/UNCNF - Confirmed/Unconfirmed - potvrzované/nepotvrzované vysílání zpráv
- ADR - Adaptive Data Rate
- SF - Spreading Factor
- TXP - Transmit Power

Specifikace bezdrátové komunikace

- technologie: LoRaWAN
- třída zařízení: A
- frekvence: 868 MHz
- anténa: externí přes SMA konektor (zisk dle použitého typu antény)

Převodník je dodáván v konfiguraci umožňující registraci na Network Serveru (NS) prostřednictvím ABP údajů uvedených na zařízení.

Specifikace M-Bus rozhraní

- technologie: M-Bus (EN1434-3)
- typ zařízení: master
- rychlost komunikace: 300 - 9600 Bd
- možnost připojit až 6 unit loads

Aplikace

- smart metering (automatický odečet vodoměrů, plynoměrů, elektroměrů, kalorimetrů)
- monitoring procesů v průmyslu
- energetické audity

